



百强减速机[®]
BAIQIANG REDUCER
品质铸就品牌

NGW系列行星齿轮减速机

江苏百强减速机有限公司

Jiangsu Baiqiang Reducer Co., Ltd.

地址：江苏省梁溪区蔚蓝路97号

24小时服务热线：400-710-9918

技术服务热线：13861467735



扫一扫加微信

1、结构紧凑：自重轻、体积小、占地面积小、安装方便。在相
减轻1/2，体积缩小1/2 ~ 2/3。

2、传动效率高：单级 $\eta_I = 0.97 \sim 0.98$ ，两级 $\eta_{II} = 0.94 \sim 0.96$ ，

3、功率范围大：传动功率可由小于1KW到1300KW。

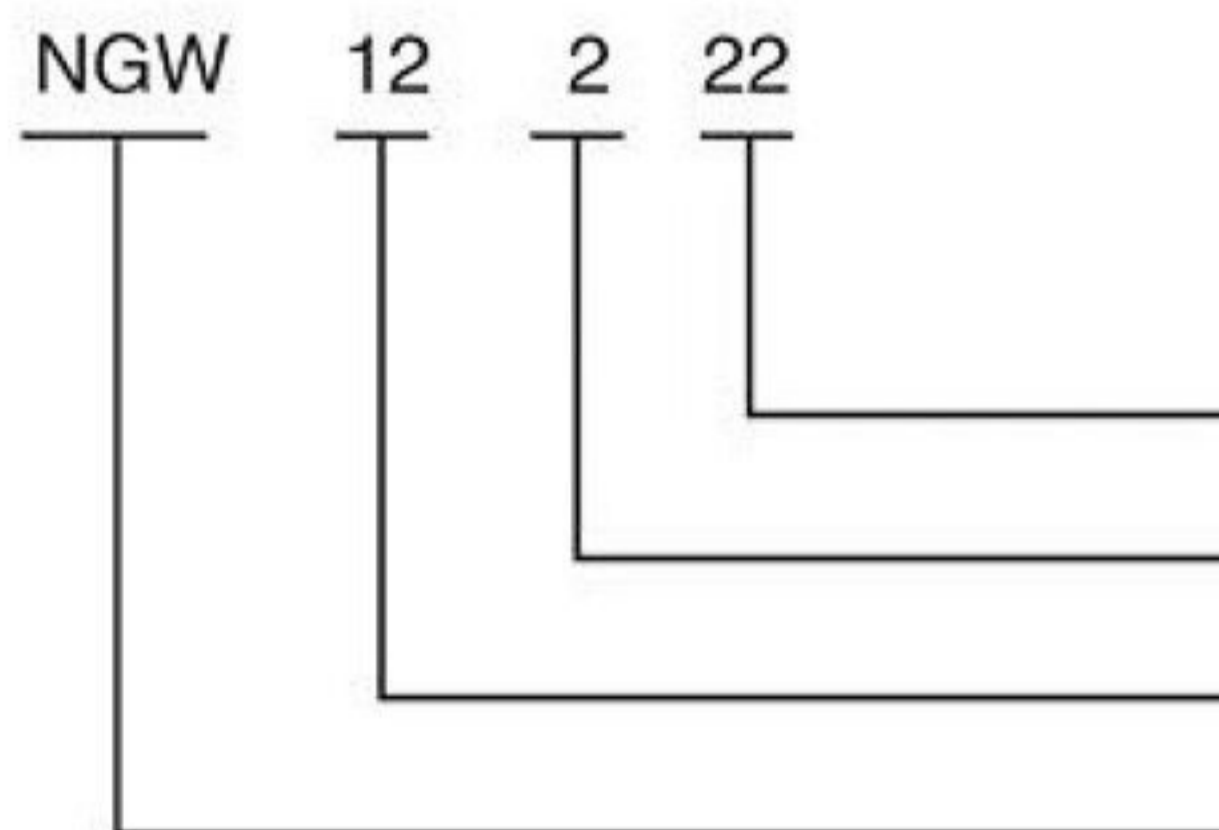
4、传动比大：单级 $i = 2.8 \sim 12.5$ ，两级 $i = 14 \sim 160$ ，三级 $i = 180$

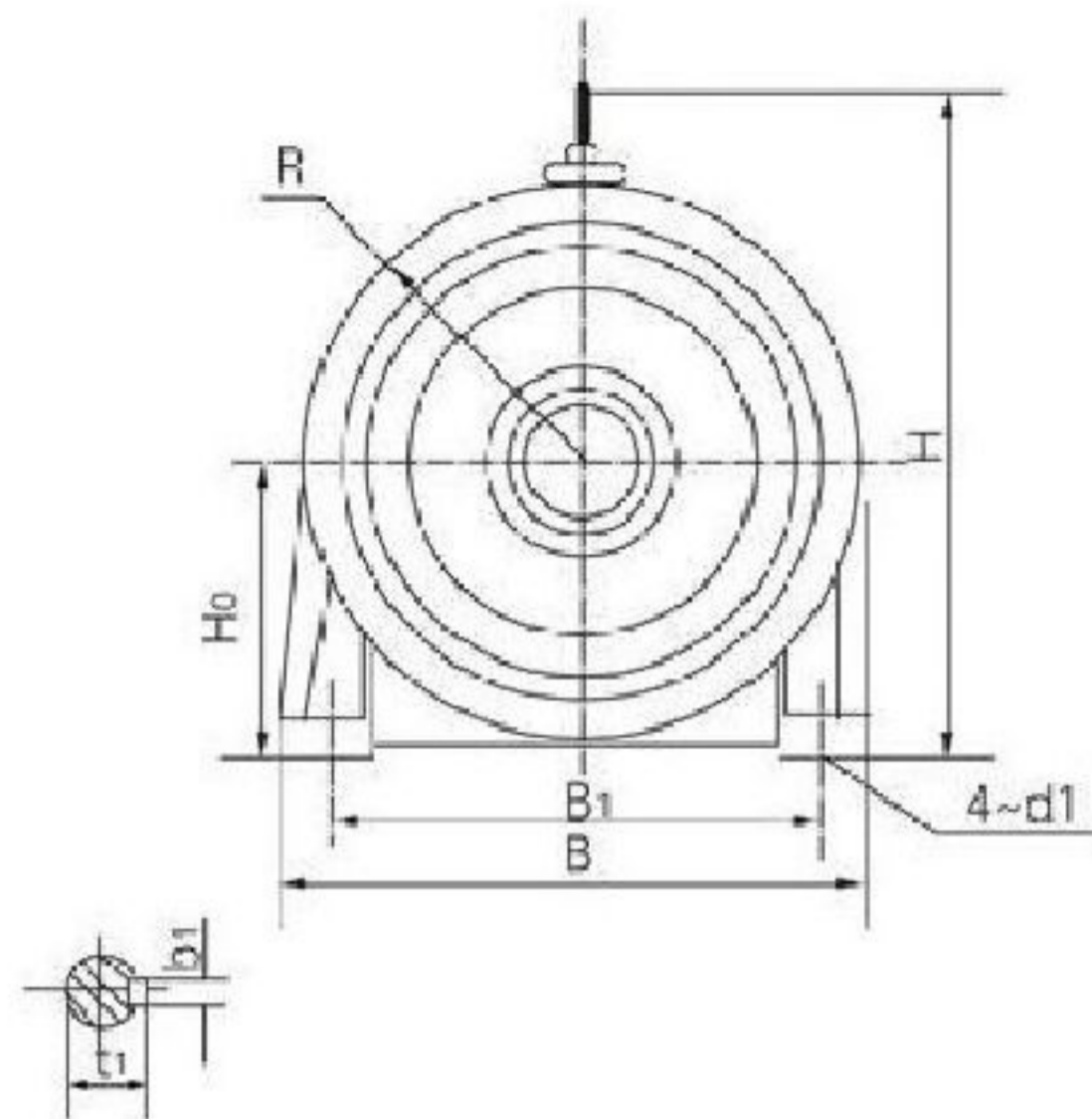
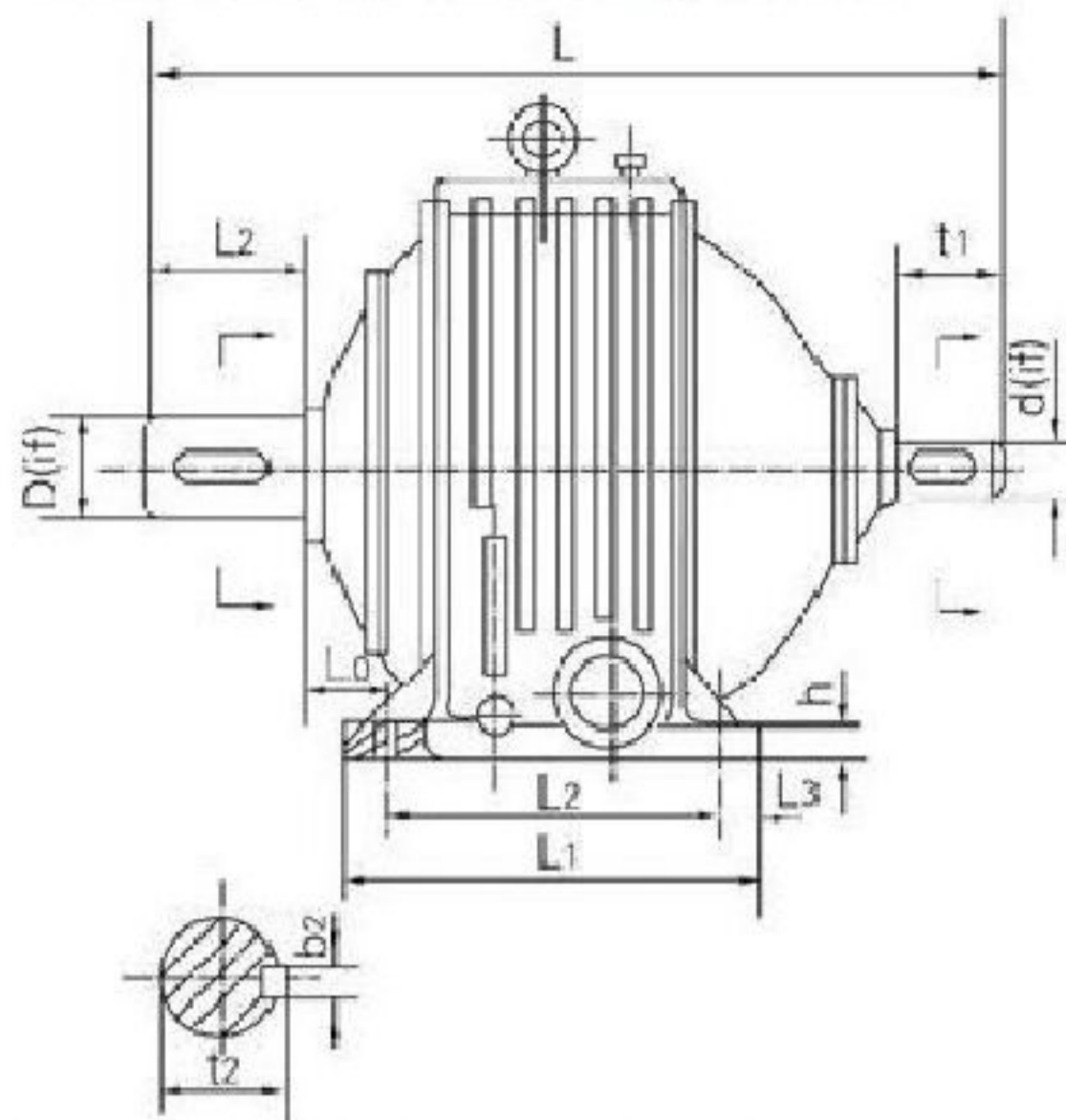
低。减速机内部的浮动机构，可减轻振动，降低噪音。

6、寿命长：主要件均采用优质合金钢经调质、渗碳、淬火制成
正常合理使用下，可使寿命延长。

二、标记示例

减速机





机座号	型号规格	公称传动比 i	外形及中心高					轴伸							地脚尺寸						
			L	B	H	H0	R	d	D	l1	l2	t1	b1	t2	b2	L1	L2	L3	L0	B	d1
mm																					
1	NGW11	2.8~4.5	530	280	295	125	125	35	50	65	85	38.5	10	55	16	215	165	25	105	220	M1
		5~12.5	477					30		50		33	8						57		
2	NGW21	2.8~4.5	604	305	325	140	140	40	60	70	105	43.5	12	65.5	18	245	185	30	115.5	235	M2
		5~12.5	535					35		65		38.5	10						605		
3	NGW31	2.8~4.5	632	350	365	160	160	45	70		105	49	14	76	20	260	200	30	125	270	M2
		5~12.5	569					40		70		43.5	12						62		
4	NGW41	2.8~4.5	734	380	425.5	180	180	50	80	85	105	55	16	87	24	290	230	30	156	320	M2
		5~12.5	634					45		70		50	14						72		
5	NGW51	2.8~4.5	845	420	400.5	200	200	55	90		115	60		97	24	310	250	30	198.5	360	M2
		5~12.5	729					50		85		65	16						80.5		
6	NGW61	2.8~4.5	886	475	524	225	225	60	100	105	125	65.5	18	108	28	360	290	35	202.5	405	M3
		5~12.5	731					55		85		60	16						67.5		
7	NGW71	2.8~4.5	933	535	574	250	250	65	110		140	70.5		119	32	375	305	35	213	465	M3
		5~12.5	800					60		105		65.5	18						80		
8	NGW81	2.8~4.5	1042	590	634	280	280	75	120	110	160	81	20	129	32	440	350	45	219	510	M3
		5~12.5	899					65		105		70.5	18						86		
9	NGW91	2.8~4.5	1411	680	721	315	315	85	130	125	165	92	24	140	38	475	385	45	225.5	670	M3

11	NGW111	2.8~4.5	1355	840	891	400	400	105	170	160	200	113		181	40	580	480	50	263	740	M4
		5~12.5	1145					95		140		103	28						73		
12	NGW121	2.8~4.5	1500	950	1013	450	455	115	190		240	124	32	202	45	680	560	60	288	820	M4
		5~12.5	1286					105		160		113	28						73		